



# Ohne Rahmen. Mit Funktion. Zeroline

Wandbündige Türen mit verdeckter  
Aluminiumzarge und allen erforderlichen  
Funktionen

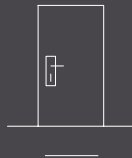
# Zeroline

Die wandbündige Türgestaltung ermöglicht eine umfassende Brand-, Rauch- und Schallschutzfunktion sowie Einbruchhemmung und ist auch für Feuchträume geeignet.

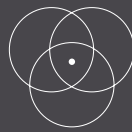
**Zeroline** – die puristische Türlösung im anspruchsvollen Objekt- und Wohnbau.

---

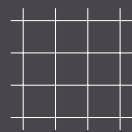
# Ohne Rahmen. Mit Funktion. Drei Produktlinien.



**FLÄCHENBÜNDIG UND FUNKTIONAL**



**VOLLSTÄNDIG INTEGRIERT**



**MIT PATENTIERTER TECHNIK**

Wandbündige Türen stehen im Objekt- und Wohnbau für einen klaren Premiumanspruch. Dank der patentierten, vollständig integrierten Aluminiumzarge mit einklickbarem Putznetz entsteht eine feste Verbindung zwischen Zarge und Wand, die keine Haarrissbildungen zulässt. Schörghuber Spezialtüren eröffnet mit drei Produktlinien – Zeroline function, Zeroline living und Zeroline glazing – vielfältigste Möglichkeiten für alle Anwendungsbereiche. Ihre Gestaltungsfreiheit ist nahezu grenzenlos.

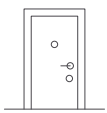
---



## Zeroline function

### WANDBÜNDIGE TÜREN MIT FUNKTION

Die verdeckt liegende Zarge Zeroline function ist für 1- und 2-flügelige Türen mit einer Türblattdicke von 50, 70 und 73 mm ausführbar. Sie erfüllt neben T30 Brandschutz- auch Rauch- und Schallschutzfunktion sowie Einbruchhemmung und ist für Feuchträume geeignet. Zeroline function ist daher für den Einsatz in nahezu allen Bereichen des Objektbaus prädestiniert. Zusatzausstattungen wie Oberblenden, Magnet- und Riegelkontakt sowie E-Öffner sind möglich.



#### AUSFÜHRUNGEN

#### 1 ZEROLINE FUNCTION TYP BS

Bei dem Typ BS ist die Türansicht zur Bandseite absolut flächenbündig.

#### 2 ZEROLINE FUNCTION TYP BGS

Bei dieser Variante ist in Kombination mit einem 70 mm Türblatt die Ansicht zur Bandgegenseite flächenbündig.

#### FUNKTIONEN



Brandschutz



Rauchschutz



Schallschutz



Beanspruchungsgruppe E



Barrierefrei



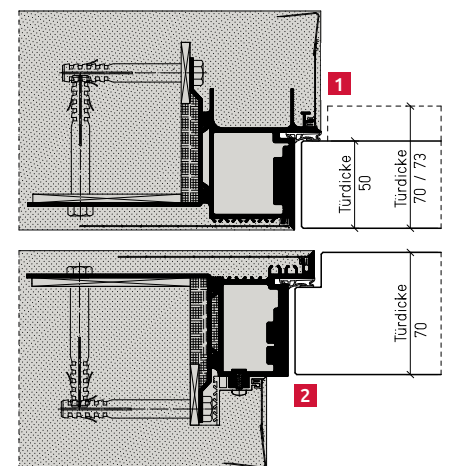
Feuchtraum



Ohne Funktion



Einbruchhemmung RC 2



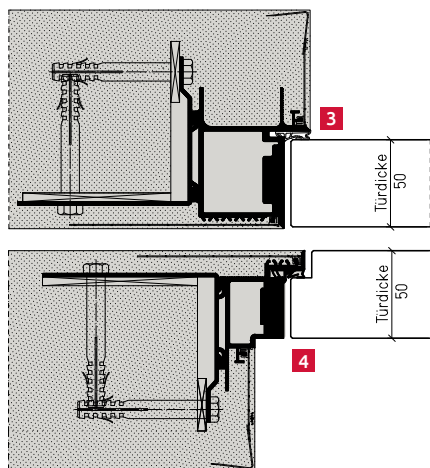


# Zeroline living

## RAHMENLOSE WOHNRAUMTÜREN

Die Ausführung der unsichtbaren Aluminiumzarge Zeroline living ist für 1-flügelige Türen konzipiert, die keine speziellen Anforderungen – beispielsweise an Brandschutz – erfüllen müssen. Diese Zargenvariante ist in Kombination mit Vollspantüren mit einer Türblattdicke von 50 mm erhältlich. Aufgrund ihres attraktiven Preises eignet sich Zeroline living für jede Art des Wohnbaus.

Große Gestaltungsfreiheiten ergeben sich durch vielfältige Oberflächenvarianten wie Premium-Lackierungen, HPL-Schichtstoffe, Furniere oder auch bauseitigem Anstrich. Entweder in Wandfarbe oder als farblich abgesetztes Stilmittel.

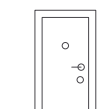


### 3 ZEROLINE LIVING TYP BS

Die Ansicht zur Bandseite ist absolut flächenbündig.

### 4 ZEROLINE LIVING TYP BGS

Bei dieser Variante ist die Ansicht zur Bandgegenseite in Kombination mit einem 50 mm Türblatt flächenbündig.



## AUSFÜHRUNGEN

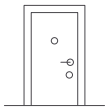


## Zeroline glazing

### WANDBÜNDIGE GLASTÜREN

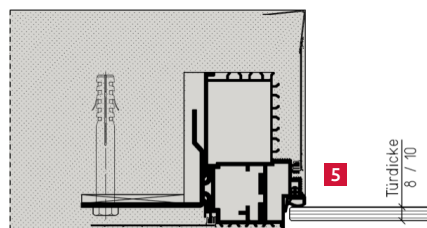
Schörghuber stellt die unsichtbare Aluminiumzarge auch für Ganzglastüren mit einer Glasdicke von 8 oder 10 mm bereit. Passgenaue Abschlusskanten und Linien zeichnen Zeroline glazing aus. Der fließende Übergang zwischen Ganzglastür und Wandfläche erlaubt individuelle Designoptionen. Erste Wahl für minimalistische Innenarchitektur.

Türblatt, Zarge und Bandsystem liegen in einer Ebene, so dass sich Optik und Funktion optimal ergänzen. Ein Schließmagnet und die türseitige Magnetplatte garantieren einen geräuschlosen Schließvorgang. Griffe können als zusätzliches Stilmittel abgestimmt werden.



### AUSFÜHRUNGEN

#### 5 ZEROLINE GLAZING



# Zeroline-Varianten im Überblick

## PRODUKT

- Zeroline function Typ BS und Typ BGS
- Zeroline living Typ BS und Typ BGS
- Zeroline glazing



## AUSFÜHRUNG

- 1- und 2-flügelig
- kombinierbar mit 50, 70 und 73 mm Türblattstärke
- optional mit Oberblende

## EINBAU IN

- Mauerwerk
- Beton
- Porenbeton
- Leichtbauwand

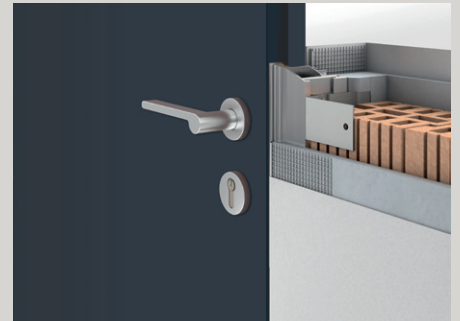
## FUNKTIONEN



- T30 Brandschutz
- Rauchschutz
- Schallschutz bis  $R_w = 42$  dB
- Einbruchhemmung RC 2
- Feuchtraum
- Ohne Funktion
- Beanspruchungsgruppe E
- Barrierefrei

## ZUSATZAUSSTATTUNG

- Magnet- und Riegelkontakt
- Sperrelement
- E-Öffner
- Fluchttüröffner
- Mehrfachverriegelung
- Bodendichtung



## ZARGENFALZMASSE (BREITE X HÖHE)

### 1-FLÜGELIG:

- 50 mm Türblattstärke: 591–1280 × 733–2483 mm
- 70 und 73 mm Türblattstärke: 591–1280 × 608–2733 mm (bis 3125 mm mit Oberblende)
- Ganzglastür 8 mm: 1000 × 2800 mm
- Ganzglastür 10 mm: 1000 × 2400 mm

### 2-FLÜGELIG:

- 50 mm Türblattstärke: 1341–2466 × 608–2483 mm (bis 3125 mm mit Oberblende)
- 70 und 73 mm Türblattstärke: 1341–2466 × 608–2733 mm (bis 3125 mm mit Oberblende)

**Interesse, Fragen? Herzlich willkommen!**

Wir beraten Sie gerne, wie Sie Ihr Objekt mit rahmenlosen Türen und der unsichtbaren Zarge Zeroline ausstatten können.

Kontaktieren Sie uns:

Telefon: +49 8636 / 503 - 0

[info@schoerghuber.de](mailto:info@schoerghuber.de)

[www.schoerghuber.de](http://www.schoerghuber.de)

**Schörghuber Spezialtüren KG**  
**Neuhaus 3 | 84539 Ampfing**

Stand: 2023/001